

продажи. Гарантийный срок эксплуатации прожекторов может быть увеличен по дополнительному согласованию с заказчиком.

В случае выхода прожектора из строя во время гарантийного срока, при соблюдении правил эксплуатации, потребитель предъявляет претензии в соответствии с законодательством Российской Федерации.

#### 9. ТРАНСПОРТИРОВКА И ХРАНЕНИЕ

Прожектор упаковывается в индивидуальную картонную коробку. Транспортировка допускается любым видом крытого транспорта, обеспечивающего предохранение упакованного изделия от механических и ударных нагрузок.

Хранение изделия осуществляется в отапливаемом и вентилируемом помещении или на складе при температуре воздуха от +10°C до +40°C и относительной влажности 80%. Воздействие агрессивных сред в процессе хранения не допускается.

#### 10. УТИЛИЗАЦИЯ

Прожектор судовой поисковый галогенный ПСПГ-30-РП-230-1000-1 не содержит ценных металлов и радиоактивных веществ и аккумуляторных батарей. При утилизации изделия не требуется применять особых мер предосторожности. Утилизация изделия потребителем производится в соответствии с Федеральным законом №89 ФЗ «Об отходах производства и потребления», с учетом региональных норм и правил. Не утилизировать с бытовыми отходами.

#### 11. СВИДЕТЕЛЬСТВО О ПРИЕМКЕ

Прожектор судовой поисковый галогенный ПСПГ-30-РП-230-1000-1 соответствует техническим условиям МТРВ.360400.001.ТУ и признан годным к эксплуатации.

Серийный номер № .....

Дата выпуска (месяц/год): .....

Отметка ОТК: .....

Подпись ответственного лица: .....

Изготовитель: ООО «МаринЛайт»

Адрес: РФ, 198095, Санкт Петербург, ул. Шкапина, д.50.

Тел.: +7 (812) 313-16-13

www.marinelight.ru



## ПАСПОРТ НА ИЗДЕЛИЕ

Прожектор судовой поисковый

Тип: ПСПГ-30-РП-230-1000-1



ООО «МаринЛайт»  
Санкт-Петербург  
2021

## 1. НАЗНАЧЕНИЕ

Прожектор судовой поисковый галогенный ПСПГ-30-РП-230-1000-1 предназначен для освещения узконаправленным лучом удаленных объектов, пути следования судов, забортного пространства. ПСПГ-30-РП-230-1000-1 используется на судах всех типов для обеспечения безопасности навигации, ведения поисковых работ, обнаружения потенциально опасных объектов.

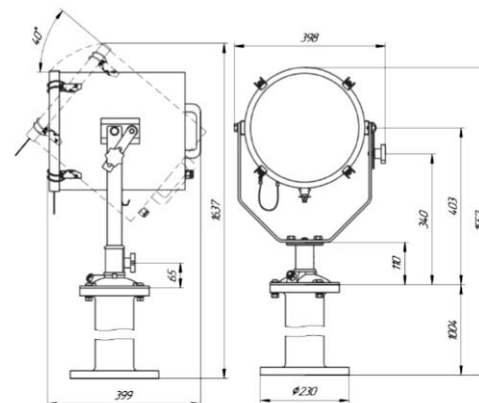
## 2. ОПИСАНИЕ

Прожектор судовой поисковый галогенный ПСПГ-30-РП-230-1000-1 – светотехнический прибор узконаправленного действия с ручным управлением положения. Прожектор выполнен в виде корпуса (барабана) с установленным патроном для источника света и отражателем, рамы и монтажного основания. Имеет переднюю защитную раму из закаленного стекла с быстросъемными клипсами, рычаг ручной регулировки ширины луча, фиксаторы положения и ручку регулировки положения по горизонтали и вертикали.

## 3. ТЕХНИЧЕСКИЕ ДАННЫЕ

Источник света:	Галогенная лампа
Цоколь:	GX9.5
Мощность:	1 000 Вт
Дальность действия:	970 м
Сила света:	940 тыс. кд
Угол рассеяния:	5-15 гр.
Номинальное напряжение:	230 В
Степень защиты:	IP66
Климатическое исполнение:	ОМ2
Диапазон поворота	
по горизонтали:	45°
по вертикали:	±40°
Вес:	16,4 кг
Тип монтажа и управления:	Монтаж на палубу, управление ручное на пьедестале
Материал корпуса:	Нержавеющая сталь с покрытием из эмали печной закалки
Отражатель:	Полированный алюминий

## 4. ВНЕШНИЙ ВИД



## 5. КОМПЛЕКТ ПОСТАВКИ

1	Прожектор в сборе	1 шт.
2	Пьедестал	1 шт.
3	Упаковка	1 шт.
4	Паспорт на изделие	1 шт.
5	Монтажная инструкция	1 шт.

## 6. МЕРЫ БЕЗОПАСНОСТИ

Монтаж и обслуживание прожектора проводится только при отключенном питании персоналом, имеющим соответствующую квалификацию.

Запрещается

- эксплуатация прожектора с разбитым передним стеклом;
- подключение прожектора к неисправной электропроводке;
- эксплуатация прожектора без заземления

**ВНИМАНИЕ!** Не направляйте луч прожектора в сторону людей и не смотрите на включенный прожектор во избежание повреждения глаз. Не прикасайтесь к корпусу работающего прожектора. Для изменения положения используйте специальные ручки.

## 7. СЕРТИФИКАТЫ

Свидетельство о типовом одобрении РМРС № \_\_\_\_\_

Свидетельство о типовом одобрении РРР № \_\_\_\_\_

## 8. ГАРАНТИЙНЫЕ ОБЯЗАТЕЛЬСТВА

Изготовитель гарантирует соответствие прожекторов требованиям ТУ при соблюдении условий эксплуатации, транспортирования, хранения и монтажа.

Гарантийный срок эксплуатации прожекторов составляет 12 месяцев со дня подписания приемного акта на судно, но не более 24 месяцев с момента