

продажи. Гарантийный срок эксплуатации прожекторов может быть увеличен по дополнительному согласованию с заказчиком.

В случае выхода прожектора из строя во время гарантийного срока, при соблюдении правил эксплуатации, потребитель предъявляет претензии в соответствии с законодательством Российской Федерации.

9. ТРАНСПОРТИРОВКА И ХРАНЕНИЕ

Прожектор упаковывается в индивидуальную картонную коробку. Транспортировка допускается любым видом крытого транспорта, обеспечивающего предохранение упакованного изделия от механических и ударных нагрузок.

Хранение изделия осуществляется в отапливаемом и вентилируемом помещении или на складе при температуре воздуха от +10°C до +40°C и относительной влажности 80%. Воздействие агрессивных сред в процессе хранения не допускается.

10. УТИЛИЗАЦИЯ

Прожектор судовой поисковый галогенный **ПСПГ-30-Р-24-250-1** не содержит ценных металлов и радиоактивных веществ и аккумуляторных батарей. При утилизации изделия не требуется применять особых мер предосторожности. Утилизация изделия потребителем производится в соответствии с Федеральным законом №89 ФЗ «Об отходах производства и потребления», с учетом региональных норм и правил. Не утилизировать с бытовыми отходами.

11. СВИДЕТЕЛЬСТВО О ПРИЕМКЕ

Прожектор судовой поисковый галогенный **ПСПГ-30-Р-24-250-1** соответствует техническим условиям МТРВ.360400.001.ТУ и признан годным к эксплуатации.

Серийный номер №

Дата выпуска (месяц/год):

Отметка ОТК:

Подпись ответственного лица:

Изготовитель: ООО «МаринЛайт»

Адрес: РФ, 198095, Санкт Петербург, ул. Шкапина, д.50.

Тел.: +7 (812) 313-16-13

www.marinelight.ru



ПАСПОРТ НА ИЗДЕЛИЕ

Прожектор судовой поисковый

Тип: **ПСПГ-30-Р-24-250-1**



ООО «МаринЛайт»
Санкт-Петербург
2021

1. НАЗНАЧЕНИЕ

Прожектор судовой поисковый галогенный **ПСПГ-30-Р-24-250-1** предназначен для освещения узконаправленным лучом удаленных объектов, пути следования судов, забортного пространства. **ПСПГ-30-Р-24-250-1** используется на судах всех типов для обеспечения безопасности навигации, ведения поисковых работ, обнаружения потенциально опасных объектов.

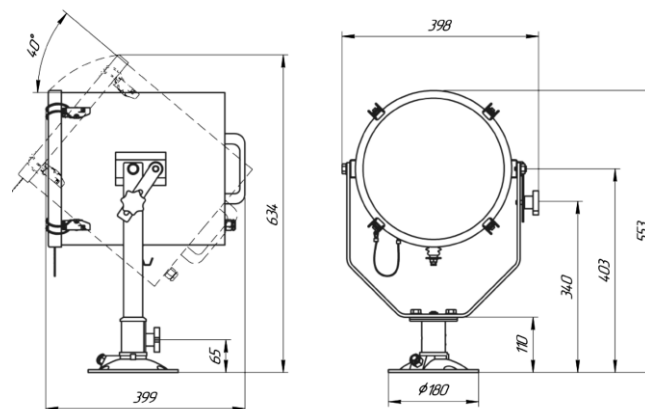
2. ОПИСАНИЕ

Прожектор судовой поисковый галогенный **ПСПГ-30-Р-24-250-1** – светотехнический прибор узконаправленного действия с ручным управлением положения. Прожектор выполнен в виде корпуса (барабана) с установленным патроном для источника света и отражателем, рамы и монтажного основания. Имеет переднюю защитную раму из закаленного стекла с быстросажимными клипсами, рычаг ручной регулировки ширины луча, фиксаторы положения и ручку регулировки положения по горизонтали и вертикали.

3. ТЕХНИЧЕСКИЕ ДАННЫЕ

Источник света:	Галогенная лампа
Цоколь:	GX6.35
Мощность:	250 Вт
Дальность действия:	1 490 м
Сила света:	2 220 тыс. кд
Угол рассеяния:	3-15 гр.
Номинальное напряжение:	24 В
Степень защиты:	IP66
Климатическое исполнение:	OM2
Диапазон поворота	
по горизонтали:	450°
по вертикали:	±40°
Вес:	11,8 кг
Тип монтажа и управления:	Монтаж на палубу, управление ручное
Материал корпуса:	Нержавеющая сталь с покрытием из эмали печной закалки
Отражатель:	Полированный алюминий

4. ВНЕШНИЙ ВИД



5. КОМПЛЕКТ ПОСТАВКИ

1	Прожектор в сборе	1 шт.
2	Упаковка	1 шт.
3	Паспорт на изделие	1 шт.
4	Монтажная инструкция	1 шт.

6. МЕРЫ БЕЗОПАСНОСТИ

Монтаж и обслуживание прожектора проводится только при отключенном питании персоналом, имеющим соответствующую квалификацию.

Запрещается

- эксплуатация прожектора с разбитым передним стеклом;
- подключение прожектора к неисправной электропроводке;
- эксплуатация прожектора без заземления

ВНИМАНИЕ! Не направляйте луч прожектора в сторону людей и не смотрите на включенный прожектор во избежание повреждения глаз. Не прикасайтесь к корпусу работающего прожектора. Для изменения положения используйте специальные ручки.

7. СЕРТИФИКАТЫ

Свидетельство о типовом одобрении РМРС № _____

Свидетельство о типовом одобрении PPP № _____

8. ГАРАНТИЙНЫЕ ОБЯЗАТЕЛЬСТВА

Изготовитель гарантирует соответствие прожекторов требованиям ТУ при соблюдении условий эксплуатации, транспортирования, хранения и монтажа. Гарантийный срок эксплуатации прожекторов составляет 12 месяцев со дня подписания приемного акта на судно, но не более 24 месяцев с момента